

Quiz 1 (16%) Tipo A

Problema 1: (8 pts) En el circuito de la figura 1, hallar la corriente I_6 en la resistencia de 6Ω .

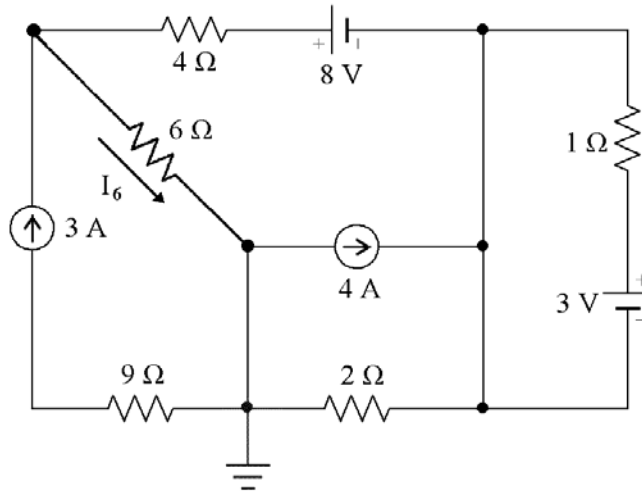


Figura 1

Problema 2: (8 pts) En el circuito de la figura 2, halle la tensión V_{AB}

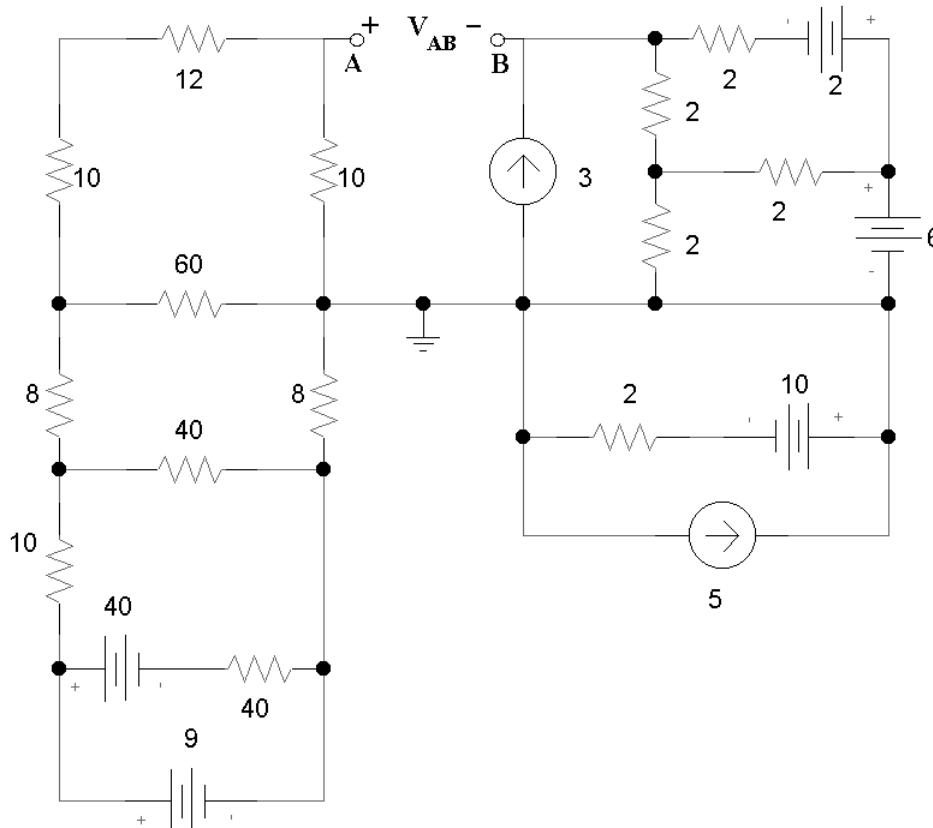


Figura 2

Quiz 1 (16%) Tipo B

Problema 1: (8 pts) En el circuito de la figura 1, hallar la corriente I_6 en la resistencia de 6Ω .

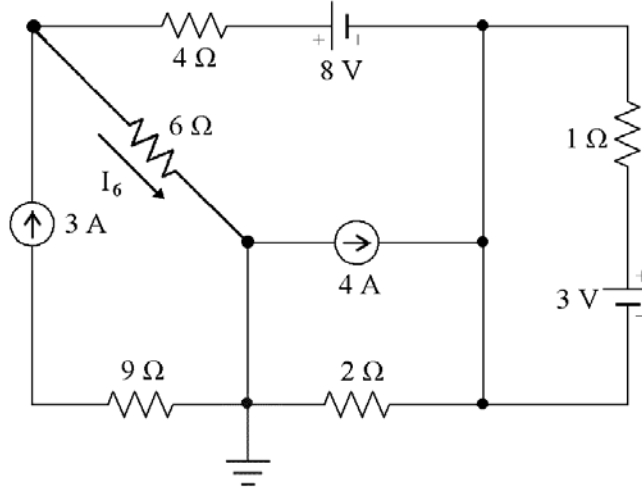


Figura 1

Problema 2: (8 pts) En el circuito de la figura 2, halle la tensión V_{AB}

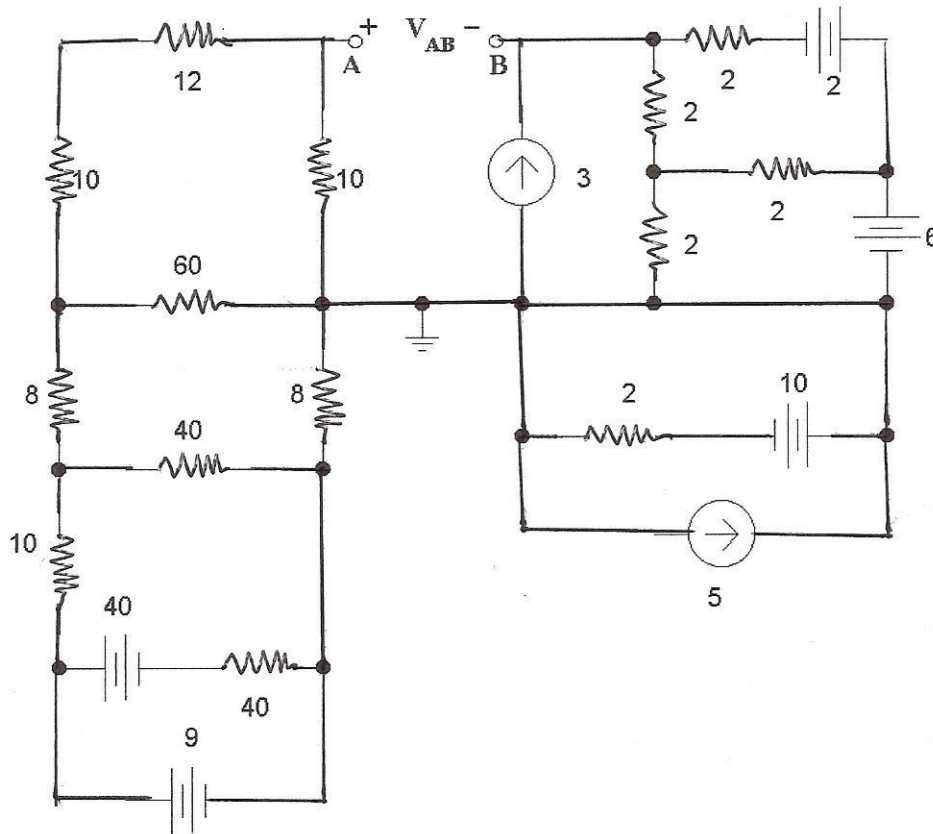


Figura 2

